

Questionário

PROMECON - TERMOPAR ESPECIAL



Questionário

Informações do cliente

- 1.Nome _____
- 2.Empresa _____
- 3.Endereço _____
- 4.CEP _____
- 5.Cidade _____
- 6.Estado _____
- 7.Indústria _____
- 8.Telefone _____
- 9.E-mail _____

Alterações técnicas reservadas.

TERMOPAR

McON Temp

Medição de temperatura de resposta rápida em classificadores de moinho sem abrasão.



Tempo de resposta inferior a 10 segundos;
Tempo de vida mais de 30 meses;
Instalação rápida e simples;
Medição altamente confiável.



Características principais

Faixa de temperatura de -50 a + 200°C (-58 a 392°F)

Diferentes insertos de medição disponíveis.

Individual ou duplo;

Termômetros/termopares de resistência;

Opção de transmissor de montagem em cabeçote de 4 ... 20 mA.

Tempo de resposta

t_{0,9} aprox. 10 segundos.

Dados Técnicos

Cabeça do terminal;

Fundição sob pressão de alumínio, formato B DIN 43729;

Temperatura ambiente -40 a +100°C (-40 a 212°F);

IP54;

Entrada de cabo M 20x1,5;

Conexão de processo

Material: aço inoxidável 1.4571;

Quantidade solicitada:

Termopares:

- 1 x Fe-CuNi (Fe-Con), "J", EN 60584, Classe 2
- 1 x Fe-CuNi (Fe-Con), "L", DIN 43710, Classe 2
- 1 x NiCr-Ni, "K", EN 60584, Classe 2
- 1 x NiCr-CuNi, "E", EN 60584, Classe 2
- 2 x Fe-CuNi (Fe-Con), "J", EN 60584, Classe 2
- 2 x Fe-CuNi (Fe-Con), "L", DIN 43710, classe 2
- 2 x NiCr-Ni (Fe-Con), "K", EN 60584, classe 2
- 2 x NiCr-CuNi, "E", EN 60584, classe 2
- Outros (a pedido estão disponíveis transmissores analógicos 4...20 mA)

Questionário

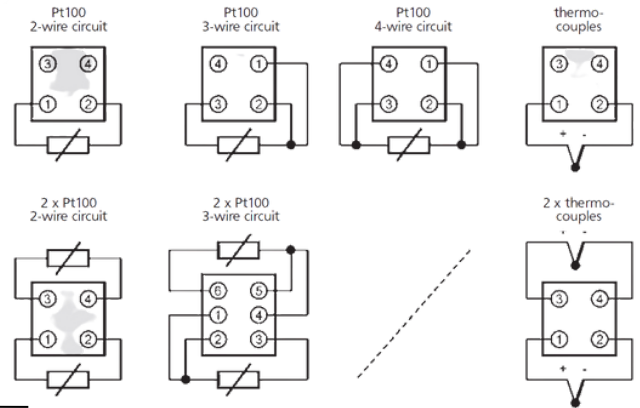
1. Inserção de medição

Vários sensores de temperatura Pt100 (EN 60751) Disponíveis:

Sensores:

- Pt100, classe B, circuito de 2 fios
- Pt100, classe B, circuito de 3 fios
- Pt100, classe B, circuito de 4 fios
- 2 x Pt100, classe B, circuito de 2 fios
- 2 x Pt100, classe B, circuito de 3 fios
- Pt500, Pt1000 e analógico _____
- Transmissores de 4 ... 20 mA estão disponíveis
- Outros (A pedido) _____

Esquemático sensores



2. Tubo de extensão

Material: aço inoxidável 1.4571;

Comprimento: 130mm;

Outros (A pedido) _____

3. Rosca

- G 1/2"
- G 3/4"
- G 1"
- M 18 X 1,5
- Outro (a pedido) _____

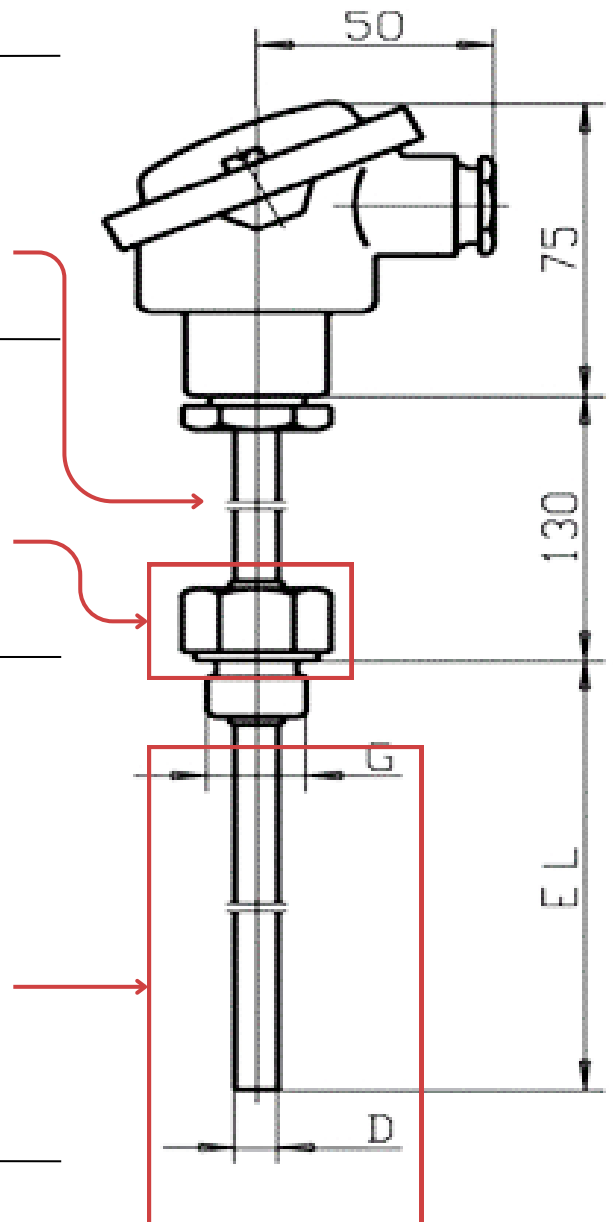
4. Tubo de proteção

Material: Carboneto de metal;

Diâmetro externo: 6,3 mm (D).

Comprimento:

- 160 mm
- 200 mm
- 250 mm
- 300 mm
- Outro (a pedido) _____



Estamos a disposição para quaisquer dúvidas

Rua Paulo Setubal, 2144

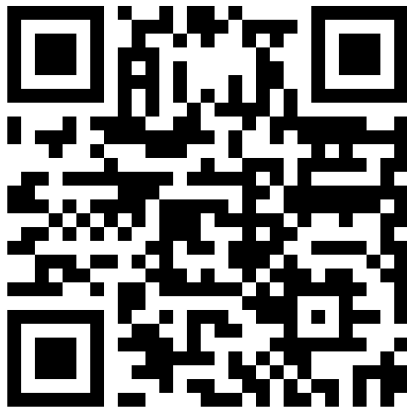
CEP 81670-130 – Boqueirão – Curitiba – PR

www.c2ebrasil.com.br

Tel. (41) 3016-5137 – Cel (41) 99630-1090

e-mail: administracao@c2ebrasil.com.br

Biblioteca virtual



Canal no Youtube

